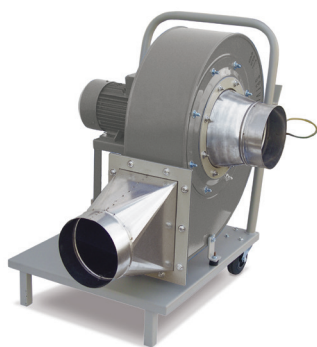


ELE F

SISTEMA DI ASPIRAZIONE PORTATILE



Applicazioni



Ø 75



Ø 100



Ø 125



Ø 150

Impiego

Estrazione gas di scarico in ambienti chiusi senza sistemi fissi di aspirazione

DESCRIZIONE

Gli aspiratori portatili "ELE F" sono stati progettati per risolvere il problema di estrazione di gas di scarico in ambienti chiusi non dotati di sistemi di estrazione fissi a parete o a soffitto.

Una volta aspirati, i gas vengono espulsi all'esterno grazie ad un tubo flessibile fornito in dotazione.

ELE F rappresenta una soluzione versatile e semplice per un'ampia serie di applicazioni in officine moto, auto, camion e mezzi speciali.

COSTRUZIONE

Struttura carrellata realizzata in acciaio verniciato a polveri montata su di un supporto dotato di ruote.

Ventilatore centrifugo a semplice aspirazione direttamente accoppiato al motore elettrico.

Raccordi di aspirazione e mandata aria per collegamento a tubi flessibili.

Completo di quadro elettrico a bordo macchina con protezione magnetotermica del motore elettrico e presenza relè sequenza fase, per il corretto cablaggio. Con l'aspiratore viene fornito anche il tubo flessibile per l'aspirazione (TGA) e l'espulsione (T19).

A RICHIESTA

Su richiesta sono disponibili tubi flessibili di dimensioni diverse.

È possibile fornire l'apparecchiatura anche con alimentazione monofase 230 V.

CERTIFICAZIONI



IMBALLO



Volume imballo 1,5 m³
(120x80x156 cm)

ELE F

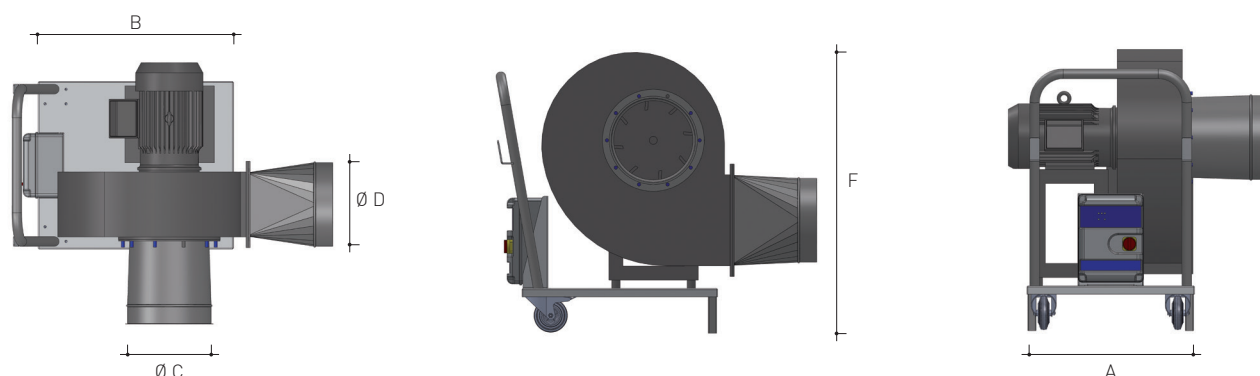
SISTEMA DI ASPIRAZIONE PORTATILE

CARATTERISTICHE TECNICHE

I dati prestazionali sono stati rilevati con idonea strumentazione nei nostri laboratori.
I valori di rumorosità sono stati rilevati in campo libero in installazioni interne con le bocche di espulsione collegate alla tubazione

Modello	Aspirazione Ø mm	Espulsione Ø mm	Potenza kW	Alimentazione Volt	Portata totale m ³ /h	Rumorosità dBA	Peso totale kg
ELE F 1	150	160	1,5	400	2000	86	87
ELE F 2	150	200	2,2	400	3850	87	98

DIMENSIONALI



Modello	A mm	B mm	ØC mm	ØD mm	F mm
ELE F 1	600	700	150	160	900
ELE F 2	600	700	150	200	900

ASPIRATORE CARRELLATO ELE F



Codice	Descrizione
ELEFACILE10000	Aspiratore carrellato completo di tubo flessibile antischacciamento TGA Ø 150 mm - L. 10 m in aspirazione e tubo flessibile T19 Ø 160 mm - L. 10 m in espulsione
ELEFACILE20000	Aspiratore carrellato completo di tubo flessibile antischacciamento TGA Ø 150 mm - L. 10 m in aspirazione e tubo flessibile T19 Ø 200 mm - L. 10 m in espulsione



ACCESSORI

Tubazione flessibile T19 (espulsione)	Codice	Descrizione
---------------------------------------	--------	-------------



T1901600010000 Tubo flessibile T19 Ø 160 mm - L. 10 m

T1902000010000 Tubo flessibile T19 Ø 200 mm - L. 10 m

Tubazione flessibile TGA (aspirazione)	Codice	Descrizione
--	--------	-------------



TGA01500010000 Tubo flessibile anti-schiacciamento TGA Ø 150 mm - L. 10 m

Prolunga per ELE F	Codice	Descrizione
--------------------	--------	-------------



DBPZ3F10ININO Prolunga cavo di alimentazione con prese 400 V 4x2,5 - L. 10 m inclusa spina industriale rossa 16A

DBPZ3F20ININO Prolunga cavo di alimentazione con prese 400 V 4x4 - L. 20 m inclusa spina industriale rossa 16A

RICAMBI

Codice	Descrizione
ACCFACILE00020	Kit ruote di ricambio per FACILE1 e FACILE2
QEINT400630	Quadro elettrico generale per FACILE1
QEINT06010	Quadro elettrico generale per FACILE2